

# Tradition

Design by  
Morten & Jonas

ENG

User manual

D

Gebrauchsanweisung

F

Mode D'emploi

NO

Bruksanvisning



**Northern**  
OSLO — SINCE 2005



ENG

#### Caution

1. Indoor use only.
2. Turn off the power before installation.
3. Do not let children touch electrical components or bulb. The temperature of the lamp body is high after the lamp has been turned on. Do not touch the lamp body to avoid scald.
4. Do not clean the lamp with water. Clean with soft cloth.
5. The lamp must not be in touch with water, humidity, gas or caustic materials.
6. Luminaire should not be covered with any objects.
7. The lamp shall only be used with rated voltage and frequency.
8. Don't use the lamp if the power cable is damaged. To avoid hazard, only the manufacturer, his service agent or a similar qualified person may repair and replace damaged parts.
9. Use correct screws and screw cups for installation. Since various materials demand different standards, these parts are not included.
10. Use gloves not to damage the surface of the lamp during installation.
11. Do not stare at the operating light source.

F

#### Avertissement

1. Uniquement pour l'utilisation à l'intérieur.
2. Enlever la prise de courant avant l'installation.
3. Ne pas laisser les enfants toucher les composants électriques ou la source de lumière.
4. Ne pas laver la lampe avec de l'eau. Nettoyez-la avec un chiffon mou.
5. Ne pas laisser la lampe en contact avec de l'eau, de l'humidité, du gaz ou des substances corrodantes.
6. Ne pas couvrir la source de lumière.
7. Utiliser la lampe avec le volt et la fréquence recommandés.
8. Ne pas utiliser la lampe si le câble d'électricité est endommagé ou détruit.
9. Pour éviter les risques potentielles ou les dégâts, les réparations peuvent uniquement être effectuées par le producteur ou une d'autre personne qualifiée.
10. Porter des gants pour ne pas endommager la surface de la lampe pendant l'installation.
11. Ne pas regarder directement la source de lumière.

D

#### Zu beachten

1. Ausschliesslich für den Gebrauch im Hause.
2. Vor der Installation bitte Stecker ziehen.
3. Halte Kinder von den elektrischen Komponenten der Lampe fern.
4. Nicht mit Wasser waschen. Verwende ein weiches Tuch.
5. Vermeide Kontakt mit Wasser, Feuchtigkeit, Gas und ätzenden Mitteln.
6. Die Lampe darf nicht zugedeckt werden.
7. Benutze die Lampe nur mit der angegebenen Voltzahl und Frequenz.
8. Benutze die Lampe nicht im Falle eines defekten oder beschädigten Stromkabel. Um Unfällen vorzubeugen dürfen nur der Hersteller oder qualifizierte Personen Reparaturreparaturen vornehmen.
9. Verwende die richtigen Schrauben und Dübel für die Montage der Lampe. Diese werden nicht mitgeliefert, da je nach Material unterschiedliche Typen verwendet werden müssen.
10. Um die Oberfläche der Lampe nicht zu beschädigen empfehlen wir den Gebrauch von Handschuhen.
11. Starre nicht direkt in die Lichtquelle.

NO

#### Advarsel

1. Kun til innendørs bruk.
2. Ta ut stikkontakt før installasjon.
3. Ikke la barn berøre elektriske komponenter eller lyskilde.
4. Ikke vask lampen med vann. Rengjør med myk klut.
5. Lampen må ikke komme i kontakt med vann, fuktighet, gass eller etsende stoffer.
6. Lyskilden må ikke tildekkes med løse gjenstander.
7. Benytt alltid lampen med anvist volt og frekvens.
8. Ikke bruk lampen hvis strømkabelen er skadet eller ødelagt. Kun produsent eller annen kvalifisert person kan foreta reparasjon på ødelagte deler for å unngå risiko eller skader.
9. Bruk riktige skruer og plugger til montering. Da ulike materialer krever ulike standarder, følger dette ikke med.
10. Bruk hansker ved montering for ikke å skade overflaten på lampen.
11. Ikke stirr direkte på lyskilden.

# Installation instruction

ENG

Follow numbers in order for installation.

D

Følge der Montageanleitung in der angegebenen Reihenfolge.

## You need:



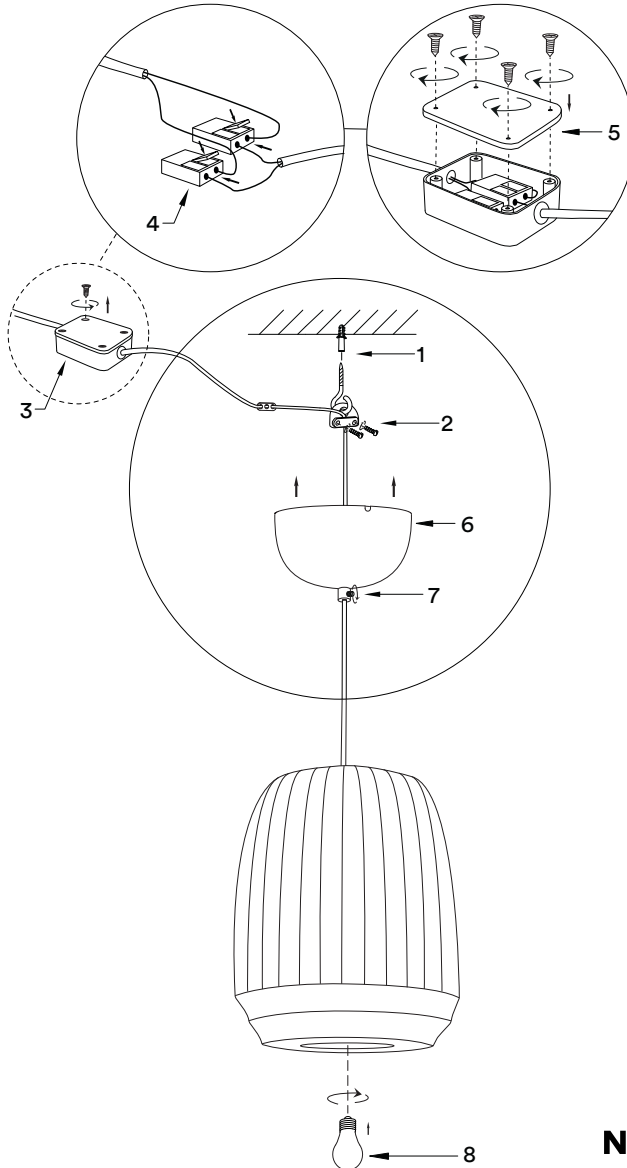
F

Les chiffres montrent l'ordre recommandé pour monter la lampe.

NO

Siffer viser rekkefølge for montering.

## Alternative A

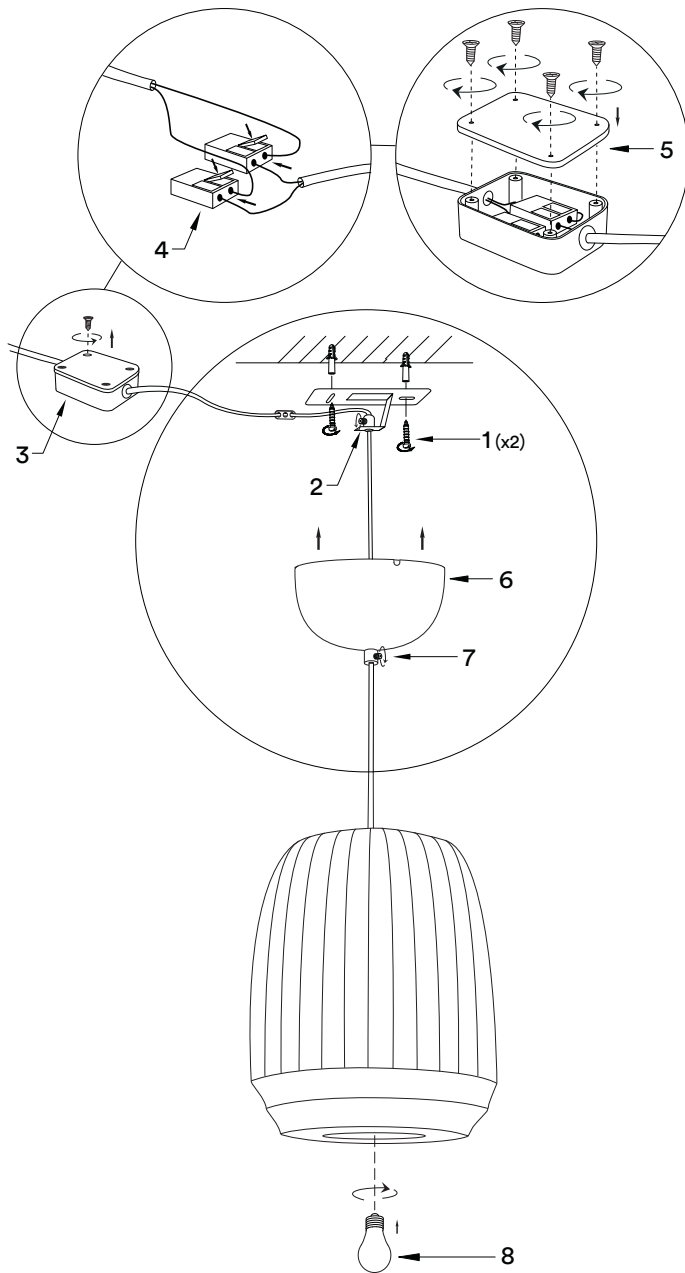


# Installation instruction

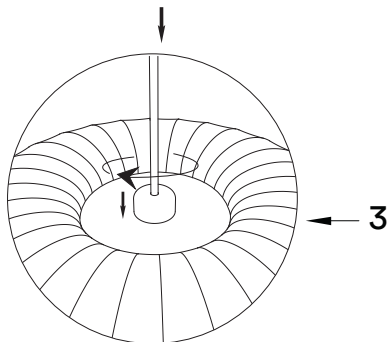
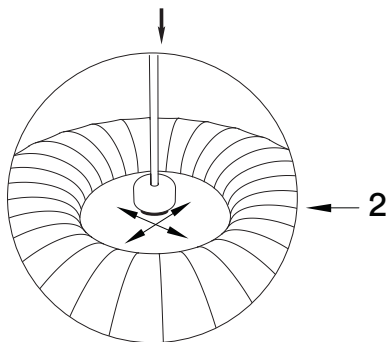
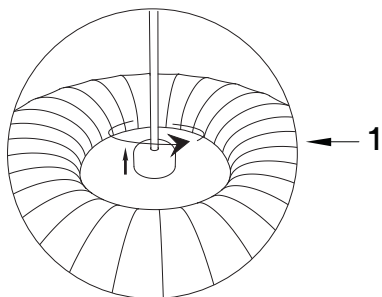
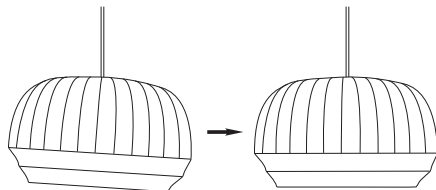
You need:



Alternative B



# Shade adjustment



## Contact info

Northern.no AS  
Bygdøy allé 68  
0265 Oslo, Norway

Phone: +47 40 00 70 37  
Email: [post@northern.no](mailto:post@northern.no)  
Web: [northern.no](http://northern.no)

Facebook: [northern.no](https://www.facebook.com/northern.no)  
Instagram: [northern.no](https://www.instagram.com/northern.no)  
Pinterest: [northernoslo](https://www.pinterest.com/northernoslo)

More information about our products and updated user manuals are available on our website.